



*Sellier Garnisseur  
Depuis 1982*

*Entreprise Familiale et Artisanale*

146 Allée HELSINKI 83.500 La Seyne sur Mer  
Tel : 06 81 71 36 32 et 07 81 39 49 74  
Contact Mail : [selleriechatillon83@gmail.com](mailto:selleriechatillon83@gmail.com)  
**SIRET : 843405143**  
**N° INTRACOM : FR26843405143**



## RECARO ARCTIC

Réglage électrique de l'inclinaison du dossier

Joues latérales du dossier réglables (électrique) assurant une position assise ergonomique

Accoudoirs basculables

Assise de longueur ajustable pour un meilleur appui des cuisses, une circulation sanguine plus fluide et pour éviter les contractures musculaires

Cette photo fait apparaître des options



Appui-tête entièrement rembourré,  
Inclinaison et hauteur réglables

Chauffage

Ventilation

Soutien lombaire par 2  
chambres à air assuré par le  
système RECARO Airmatic

Assise large et très plate,  
facilitant l'accès

Piètement (accessoire)

Options (avec supplément de prix) : large  
gamme de revêtements et coloris cuir,  
revêtements fournis par le client, système  
Multi-Rail RECARO.

**Un pack climat complet pour un confort inégalable.  
Une référence en termes d'ergonomie et de climatisation de siège. Le dossier réglable en largeur et l'assise à forme plate facilitent l'accès. Un niveau d'équipements de série unique. Ce siège peut être proposé avec l'ensemble des interfaces RECARO Maritime.**



## RECARO PACiFiC

Réglage manuel de l'inclinaison du dossier des deux côtés pour assurer une posture correcte en permanence

Accoudoir- basculable-

Assise de longueur ajustable pour un meilleur appui des cuisses, une circulation sanguine plus fluide et pour éviter les contractures musculaires

Cette photo fait apparaître des options



Appui-tête Entièrement rembourré, inclinaison et hauteur réglables

Soutien lombaire par 2 chambres à air assuré par le système RECARO Airmatic

Hauteur réglable (électrique)

Piètement (accessoire)

Option- (avec -supplément de prix) : large gamme de revêtements et coloris cuir, revêtements fournis par le client, système Multi-Rail RECARO.

### La meilleure ergonomie pour le meilleur confort

Un classique dans la gamme RECARO : pour des demandes exigeantes en matière d'ergonomie et de position assise confortable. Doté d'un équipement de série complet et de nombreuses fonctions supplémentaires, le RECARO Pacific vous apporte tout ce dont vous avez besoin lors de longues sorties en mer. Ce siège peut être proposé avec l'ensemble des interfaces RECARO Maritime.

## RECARO ATLANTIC LT



### **Le siège Expert, mobile et flexible - modèle "LT"**

Avec ses joues latérales du dossier réglables (qui permettent d'ajuster le dossier en largeur selon le désir du commandant) et son assise à maintien latéral prononcé, le RECARO Atlantic LT est idéal pour les personnes qui recherchent un très bon support à la barre dans un design sport. Ce siège peut être proposé avec l'ensemble des interfaces RECARO Maritime.



## REGARD ATLANTIC OUTDOOR

Dossier dé-verrouillable et rabattable

Structure intégralement en acier inoxydable

Inclinaison du dossier réglable

Accoudoirs basculables

Assise large et très plate pour un accès facile

Sellerie waterproof blanche avec liserés bleus

Cette photo fait apparaître des options

Options (avec supplément de prix) : revêtements fournis par le client, soutien lombaire.



**Le siège qui ne craint pas les embruns !**

Le RECARO Atlantic Outdoor est l'allié de ceux qui ne craignent pas affronter les éléments en extérieur. Son armature en acier inoxydable et ses revêtements waterproof en font le siège idéal pour tous les postes de pilotage en extérieur. Ce siège peut être proposé avec l'ensemble des interfaces RECARO Maritime.





## RECARO ATLANTIC X

Forme du dossier assurant une position assise ergonomique

Accoudoirs basculables

Assise de longueur ajustable pour un meilleur appui des cuisses, une circulation sanguine plus fluide et pour éviter les contractures musculaires

Cette photo fait apparaître des options



Appui-tête entièrement rembourré, inclinaison et hauteur réglables

Joues latérales préformées offrant un très bon maintien

Réglage manuel de l'inclinaison du dossier des deux côtés pour assurer une posture correcte en permanence

Assise à maintien latéral prononcé

Piètement (accessoire)

Options (avec supplément de prix) : large gamme de revêtements et coloris cuir, revêtements fournis par le client, piètement.

### Assise ergonomique - modèle "X"

Avec son dossier confortable et son assise à maintien latéral prononcé, le RECARO Atlantic X convient aux personnes de tailles moyenne et grande qui recherchent un très bon maintien à la barre. Le siège possède un design sportif. Ce siège peut être proposé avec l'ensemble des interfaces RECARO Maritime.





## RECARO CARIBBEAN

Réglage électrique de l'inclinaison du dossier

Joues latérales du dossier réglables (électrique) assurant une position assise ergonomique

Accoudoirs basculables

Assise de longueur ajustable pour un meilleur appui des cuisses, une circulation sanguine plus fluide et pour éviter les contractures musculaires

Cette photo fait apparaître des options

Appui-tête entièrement rembourré avec inclinaison et hauteur réglables

Soutien lombaire par 2 chambres à air assuré par le système RECARO Airmatic

Hauteur réglable (électrique)

Piètement (accessoire)

Options (avec supplément de prix) : large gamme de revêtements et coloris cuir, revêtements fournis par le client, système Multi-Rail RECARO, chauffage et ventilation

**Confort et ergonomie de première classe.**

**Le must du confort : le RECARO Caribbean est le siège haut de gamme par excellence grâce à un grand choix de réglages électriques. Pour ceux qui doivent arriver frais et dispos, quelles que soient la durée et les conditions de navigation, ou simplement pour ceux qui exigent le top ! Ce siège peut être proposé avec l'ensemble des interfaces RECARO Maritime.**





## RECARO CASPIAN, CASPIAN DE LUXE

Ajustement électrique de la hauteur et inclinaison (Option, Caspian de Luxe)

Appui-tête entièrement rembourré, inclinaison et hauteur réglables

Réglage manuel de l'inclinaison du dossier des deux côtés pour assurer une posture correcte en permanence

Joues latérales du dossier réglables en largeur : maintien latéral accru pour soulager les muscles

Accoudoirs basculables

Assise de longueur ajustable pour un meilleur appui des cuisses, une circulation sanguine plus fluide et pour éviter les contractures musculaires

Soutien lombaire par 2 chambres à air assuré par le système RECARO Airmatic

Cette photo fait apparaître des options

Piètement (accessoire)

Options (avec supplément de prix) : large gamme de revêtements et coloris cuir, revêtements fournis par le client, chauffage et ventilation, Caspian de Luxe

### La parfaite symbiose entre le confort et le design

Le RECARO Caspian est fait pour ceux qui exigent un environnement moderne et raffiné jusqu'à l'intérieur de leur poste de pilotage : une technologie révolutionnaire, un confort suprême et une sécurité optimale, le tout dans un design de grande classe. Ce siège peut être proposé avec l'ensemble des interfaces RECARO Maritime.







## RECARO SOLENT

Soutien des épaules prononcé

Accoudoirs basculables

Soutiens latéraux prononcés, pour un meilleur maintien dans la houle

Cette photo fait apparaître des options



Appui-tête entièrement rembourré et intégré

Passage de ceinture pour harnais 4 points

Soutien latéral nettement profilé, offrant une meilleure position

Réglage de l'inclinaison du dossier pour assurer une posture correcte en permanence

En combinaison avec notre suspension pneumatique, ce siège est l'une des meilleures solutions pour une assise confortable sur bateaux rapides (accessoire)

Options (avec supplément de prix) : large gamme de revêtements et coloris cuir, revêtements fournis par le client, soutien lombaire, harnais 4 points avec boucle aviation, suspension pneumatique, système ti-Rail RECARO.

**Le siège nautisme par excellence.**

**Pour les pilotes qui veulent tirer le meilleur d'eux-mêmes dans un budget attractif. Le siège RECARO SOLENT combine un design sportif, le confort et l'ergonomie. Ce siège peut être proposé avec l'ensemble des interfaces RECARO Maritime.**



## RECARO NORTH SEA



Soutien des épaules prononcé

Appui-tête entièrement rembourré et intégré

Passage de ceinture pour harnais 4 points

Soutien latéral nettement profilé, offrant une meilleure position

Accoudoirs basculables

Soutien lombaire par 2 chambres à air assuré par le système RECARO Airmatic

Soutiens latéraux prononcés, pour un meilleur maintien dans la houle

Réglage de l'inclinaison du dossier pour assurer une posture correcte en permanence

En combinaison avec notre suspension pneumatique, ce siège est l'une des meilleures solutions pour une assise confortable sur bateaux rapides (accessoire)

Options (avec supplément de prix) : large gamme de revêtements et coloris cuir, revêtements fournis par le client, soutien lombaire, harnais 4 points avec boucle aviation, suspension pneumatique, système Multi-Rail RECARO.

Cette photo fait apparaître des options

**Le siège nautisme par excellence.**

**Pour les pilotes qui veulent tirer le meilleur d'eux-mêmes et de leur environnement. RECARO North Sea, le siège qui combine un design sportif, le confort et l'ergonomie comme aucun autre siège. Ce siège peut être proposé avec l'ensemble des interfaces RECARO Maritime.**





## RECARO OFFSHORE



### Pas de compromis !

Le RECARO OFFSHORE, doté d'une structure mixte a été développé pour les personnes à la recherche de la technologie dernier cri d'un siège sport sans renoncer à la facilité d'utilisation et au confort le tout dans un design élégant et sportif. Ce siège peut être proposé avec l'ensemble des interfaces RECARO Maritime.





**Ce Fauteuil de massage a été développé pour vous apporter un maximum de plaisir, de détente et de soulagement. Les ingénieurs qui ont conçu ce fauteuil de massage se sont associés à des professionnels de la santé pour élaborer les toutes dernières technologies de massage. Demandez-nous un devis sur [seatingboatfrance@gmail.com](mailto:seatingboatfrance@gmail.com)**

**Espace relaxation a bord de votre yacht**





## RECARO POLE POSITION



Soutien des épaules optimal

Accoudoirs baeculables

Soutiens latéraux prononcés, pour un meilleur maintien

Appui-tête intégré

Passage de ceinture pour harnais 4 points

Soutien latéral nettement profilé, offrant une meilleure position

Bacquet composite (carbone en option)

Interface aluminium peint

En combinaison avec notre suspension pneumatique, ce siège est l'une des meilleurs solutions pour une assise efficace sur bateaux rapides et très rapides (accessoire)

**Options (avec supplément de prix) :**

Large gamme de revêtements et coloris cuir,

harnais 4 points automatique, harnais 4 points, **Cette photo fait apparaître des options** ceinture 2 points, suspension pneumatique.

La solution gain de poids et faible encombrement.

Existe en composite et en carbone.

Ce siège peut être proposé avec l'ensemble des interfaces RECARO Maritime.





## Supports de siège RECARO

### Piètements



#### Piètement électrique :

- Support en acier inoxydable
- Alimentation 24 V
- Débattement de 150 mm
- Attention ! Le siège monté sur le piètement ne peut pas pivoter, mais l'option de rotation est disponible.



#### Cylindre Hydromar HD :

- L'Hydromar HD Cylinder est un cylindre hydraulique réglable en hauteur sur 200 mm avec une hauteur minimum de 365 mm.
- Un support complet est constitué en deux parties, le cylindre et la partie de fixation, qui est disponible en plusieurs hauteurs 50, 100, 150, 200, 250, 300 mm.
- Le levier est utilisé pour ajuster la hauteur du support et pour bloquer la rotation
- L'assemblage du support sur le système Multi-Rail est très simple.
- Egalement disponible en version acier inoxydable complète.



#### Support acier inoxydable Hydromar HD :

- Ce support est entièrement fabriqué en acier inoxydable 316
- La hauteur minimum est de 395 mm
- Débattement 200 mm
- Le levier est utilisé pour ajuster la hauteur du support et pour le bloquer



#### Cylindre Hydromar LD :

- Le cylindre HYDROMAR LD est un cylindre hydraulique réglable en hauteur sur 150 mm avec une hauteur minimum de 270 mm.
- Le cylindre peut être sur un piètement (voir photo), la partie en aluminium noir (noir sur la photo mais est en réalité en aluminium poli) est disponible en plusieurs hauteurs 50, 100, 150, 200, 250 mm avec une hauteur minimum de 390 mm.



#### Support fixe en acier inoxydable :

- Le support Fixed Stainless Steel n'est pas réglable en hauteur
- Le support est livré avec une longueur de 1 000 mm et peut être coupé à la hauteur que vous désirez
- Le siège pivote sur 360 degrés.



#### Suspension pneumatique :

- Cet ensemble suspension à air peut être utilisé avec tous les modèles de la gamme nautisme RECARO
- Développée spécialement pour une utilisation maritime
- La suspension est dotée d'un compresseur interne qui permet d'adapter la suspension aux différents gabarits du pilote
- Le voltage pour le compresseur est de 24 V DC
- Le RECARO North Sea (spécialement modifié) avec la suspension pneumatique répond aux exigences du Code International de Sécurité pour les Embarcations à Grande Vitesse (HSC Code) et est certifié par le bureau Veritas.



#### Piètement à réglage de hauteur assisté

- Réglable par vérin à gaz . Course de 190mm . Très stable
- Rotation 360° avec blocage toute position . Disponible en acier inoxydable poli (615-805mm) . Disponible en noir mat (700-890mm)
- Pour montage direct ou sur un multirail



Siege Kab seating 559 ACS  
Doté du système ACS à 8 coussins gonflables pour un confort optimal  
Suspension pneumatique avec compresseur intégré 12 v





SIEGE KAB SEATING 514 PVC

SUPPORT LOMBAIRE A SUSPENSION MECANIQUE

OPTION: APPUI TETE ET ACCOUDOIR



# SIEGE KAB SEATING 83 E1

## **Siege spécial pour la marine**

Suspension mécanique renforcée marine

Réglage du poids et réglage du dossier

Support lombaire mécanique

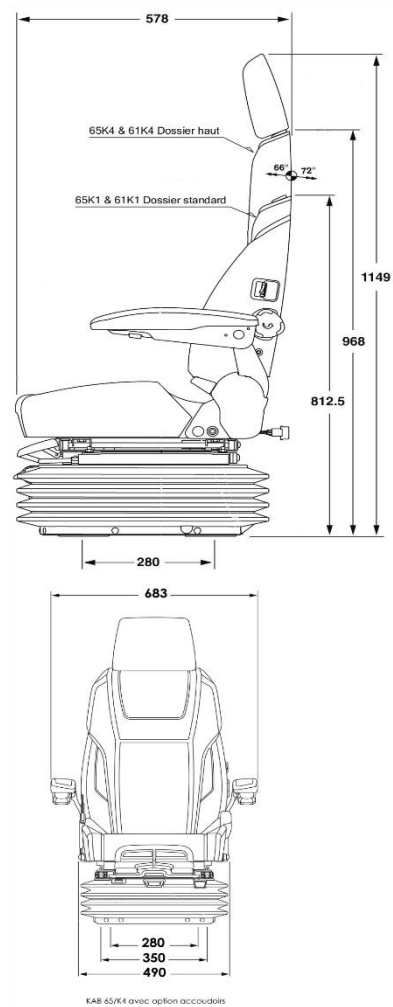
Jeu de glissière et extension de dossier

Paire accoudoirs relevable et réglable

**: REF 83106060**



# SPECIAL PILOTINE ET NAVIRE DE SAUVETAGE



SIEGE KAB SEATING 65 K4  
SUSPENSION PNEUMATIQUE  
AVEC COMPRESSEUR INTEGRE 24 V

OPTION : ACCOUDOIR ET CEINTURE 4 POINTS

# SIEGE KAB SEATING K4 PRIMIMUM CUIR



PIEtement en OPTION

# RECARO

AUTHORIZED IMPORTER  
MARITIME SEATS



**ARTIC**



**ATLANTIC LT**



**ATLANTIC X**



**ATLANTIC Outdoor**



**CARIBBEAN**



**CASPIAN**



**PACIFIC**



**POLE POSITION**



**INTERFACES**



**SOLENT**



**NORTHSEA**



**OFFSHORE**

