

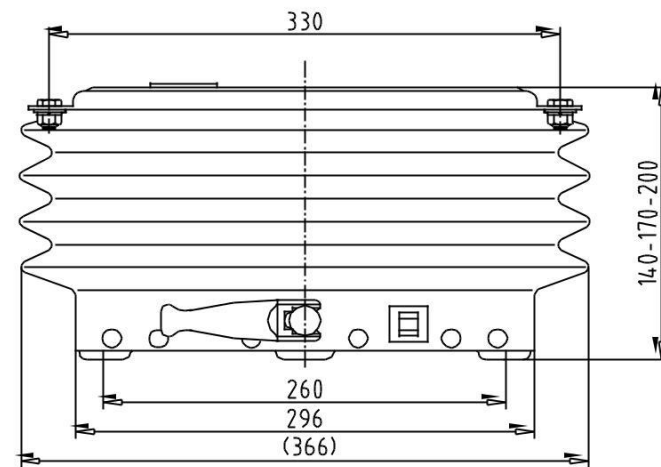
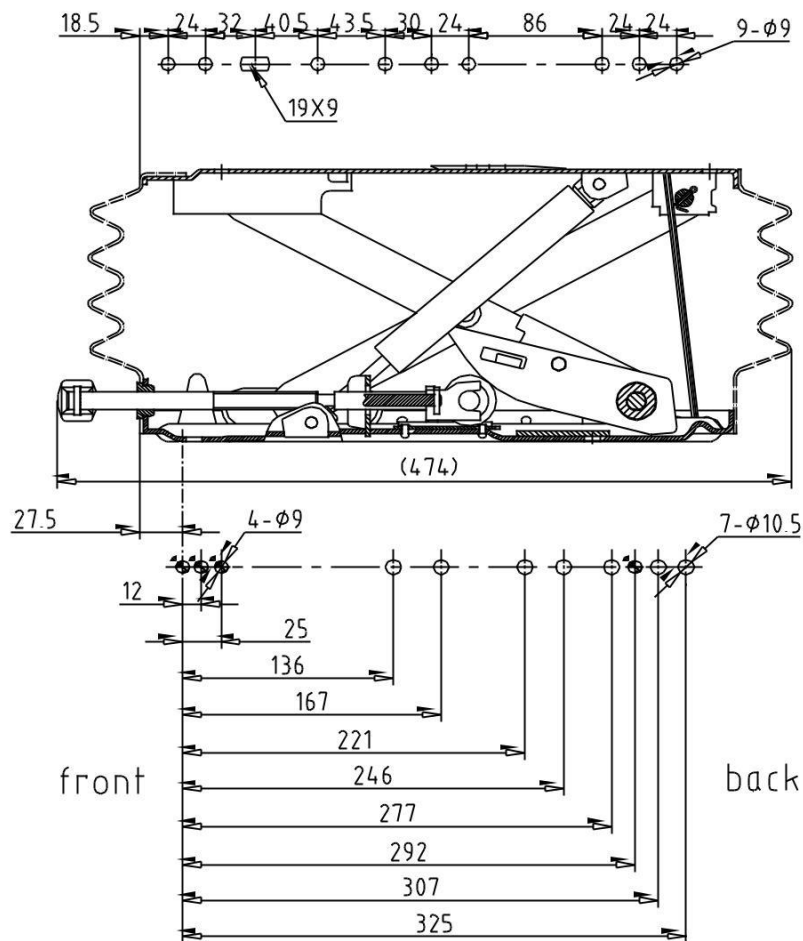
SUSPENSION MECANIQUE CS85



Les caractéristiques suspension mécanique CS85

- Course suspension : 90mm
- Réglage manuel du poids par molette graduée avec indicateur
- Réglage en hauteur 60 mm, 3 niveaux, mécanique
- Réglage de poids : 50-125 kg
- **Commande n° US. 36014**

SCHEMA SUSPENSION CS85



Technical characteristic.

- 1, Weight adjustment infinitely 50-130kg.
- 2, 3 grade height adjustment 60mm,0-30-60
- 3, Suspension strake:90mm.

without slide rail

	suspension	SCJZ-1
		Zhejiang tiancheng seat co. Ltd

