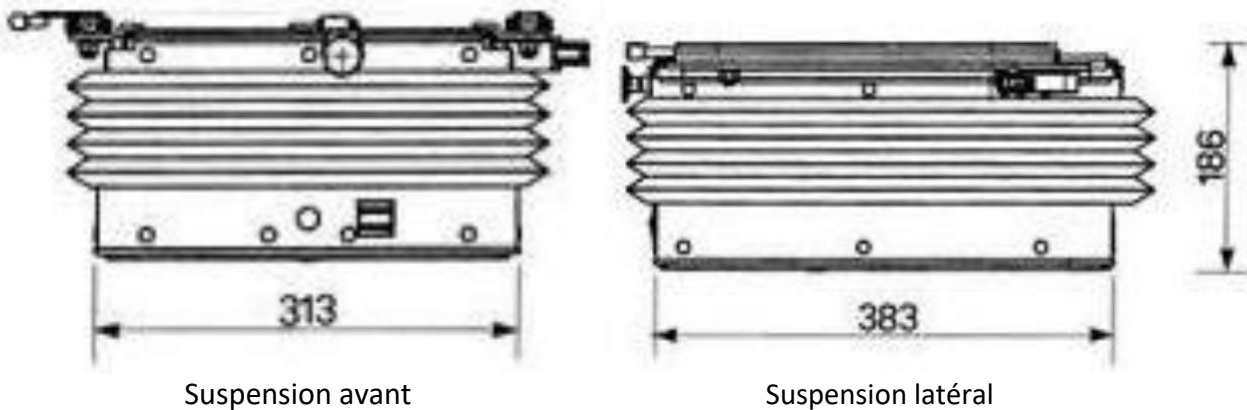


SUSPENSION LGV 90 12v



SUSPENSION LGV90

- Suspension Pneumatique avec amortisseur à effet hydraulique direct
- Course de suspension 120 mm. Le réglage de la hauteur réglé automatiquement le poids.
- Glissières réglable 170 mm
- Réglage continu du poids du chauffeur, de 50 à 130 kg
- Réglage continu en hauteur, sur 80 mm. N.B. Compresseur en 12V /24V
- Réglage longitudinal sur coulisses, sur 150 mm
- Antichoc standard, avec course 20 +20 mm



Suspension avant

Suspension latéral