

Urbain
Urban



CityLite

Siège passager
Passenger seat



Seating - on a higher level.

CityLite

- Animation d'ambiances à l'aide de jeu de couleurs
- Niveau d'ergonomie et de confort optimum pour l'utilisateur
- Optimisation des espaces d'utilisation pour le voyageur
- Hygiénique et sûr
- Entretien simple et économique
- Garantie de fonctionnalité anti-vandalisme

Coques en couleurs assemblées sur une structure métallique intérieure haute résistance. Large poignée supérieure avec support de barre réglable. Construit en matériaux légers, il se distingue par son aspect stylisé, sa versatilité, son poids réduit et sa haute résistance anti-vandalisme. Les coussins et les dossiers garnis sont facilement remplaçables.

ÉQUIPEMENT STANDARD:

- Coque en matière ABS + PC
- Coque avant en gris G30 et arrière en gris G10
- Porte-manteau de la même couleur que la coque arrière
- Poignée intégrée (ou sur commande, cache supérieur pour sièges arrières ou dos à dos)
- Largeur de l'assise conforme à la réglementation PMR

OPTIONS:

- Coque en matière ABS (sur commande minimum)
- Coque avant et arrière en gris selon tableau
- Coques de toutes les couleurs RAL (sur commande minimum)
- Cache arrière au lieu du porte-manteau, de la même couleur que la coque arrière
- Poignée et cache supérieur en gris, vert, bleu, orange ou rouge
- Calehanche en gris
- Accoudoir relevable avec corps en gris et coussin en gris ou rouge
- Support de barre en gris
- Coussins et dossiers garnis en velours ou PVC, avec ou sans capitonnage, largeur standard ou PMR
- Ceinture de sécurité enroulable 2 points
- Trou d'évacuation d'eau sur coque
- Pied côté couloir et fixation côté paroi
- Cantilever
- Plateforme rabattable avec verrou
- Audio pré-installation
- Place individuelle ou double
- Place MUKI (mère et enfant) de même technologie que celle standard



Matrice de couleurs

Colours matrix

S - Couleur de série / Series colour

	Coques / Shells		Poignées et accoudoirs / Handgrips & armrests					Autres / Others				
	G30: Gris Seda Grey Silk RAL 7044	G10: Gris A Grey A RAL 7042	G03: Gris B Grey B RAL 7043	G03: Gris B Grey B RAL 7043	V07: Verde Green RDS 110 70 60	A63: Azul Blue NCS 53560-R80b	R07: Naranja Orange NCS 50585-Y30R	R09: Rojo Señal Red Signal RAL 3001	G12: Gris Grafito Graphite Grey RAL 7024	G06: Gris Metalizado Grey Metallic	G02: Gris Polvo Dusty Grey RAL 7037	G29: Gris Claro Light Grey RAL 7035
Coque avant / Front shell	● S	●										
Coque arrière / Rear shell		● S	●									
Poignée - cache supérieur / Handgrip - top cover				●	● S	●	●	●				
Calehanche / Hip restraint									●			
Coussin accoudoir relevable / Fold-up armrest top								●	● S			
Corps accoudoir relevable / Fold-up armrest frame										●		
Support de barre / Hand pole connector												●
Pieds et fixations / Pedestals and fixations										●		

POIDS - 12,8 kg siège double sans garnissage sans pied ni fixation paroi. (12 kg en ABS)

WEIGHT - 12,8 kg double seat w/o trimming, w/o pedestal, w/o wall fixation. (12 kg in ABS)



2PT safety belt



Hanger



Audio



Colour combinations

CityLite

- Vivid atmosphere with play of colours
- Optimum comfort and ergonomics for passenger
- Optimization of passenger usage spaces
- Hygienically and safe
- Simple and economical maintenance
- Anti-vandal functionality guaranteed

Contrasting colour shells mounted on a high strength internal metal structure. Incorporating a wide handgrip with adjustable hand pole support. Built in light weight materials, it is distinguished by its striking stylish design, versatility, low weight and high anti-vandal resistance. The upholstered cushions and backrests can be easily replaced

STANDARD EQUIPMENT:

- Shells in ABS + PC
- Front shell in grey G30 y rear one in grey G10 colour
- Hanger (in rear shell colour)
- Integrated handgrip (or upon request, top cover for rear or back-to-back seats)
- Seat width as to RMP norm

OPTIONS:

- Shells in material ABS (minimum volume required)
- Front / rear shells in grey colours as shown in colour matrix
- Shells in any customer choice RAL colour (minimum volume required)
- Rear cover plate in lieu of hanger (in rear shell colour)
- Handgrip and top cover in grey, green, blue, orange or red
- Hip restraint in grey
- Fold-up armrest with armrest frame in grey and top in grey or red
- Hand pole connector in grey G29
- Upholstered cushion and backrest in moquette or PVC, with or w/o padding, standard or RMP width
- Retractable 2pt safety belt
- Drain hole in shell
- Aisle side pedestal / wall fixation
- Cantilever
- Folding platform with lock
- Audio pre-installation
- Single or double place
- MUKI seat build in the same technology as the standard one



ACCESSOIRES / ACCESSORIES



- Place MUKI (mère et enfant)
- MUKI seat



- Cache supérieur
- Top cover



- Porte-manteau
- Hanger



- Support de barre
- Hand pole connector



- Ceinture 2 points enroulable
- Retractable 2pt safety belt



- Accoudoir relevable
- Fold-up armrest



- Calehanche
- Hip restraint

Urbain
Urban
CityLite

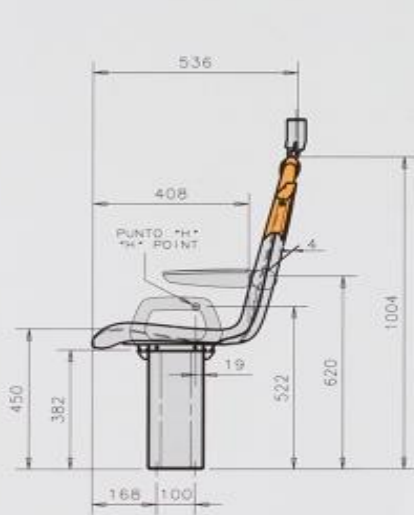
Siège passager
Passenger seat

Fabriqué en matières recyclables et homologué conformément aux Réglementations et Directives Européennes en vigueur.

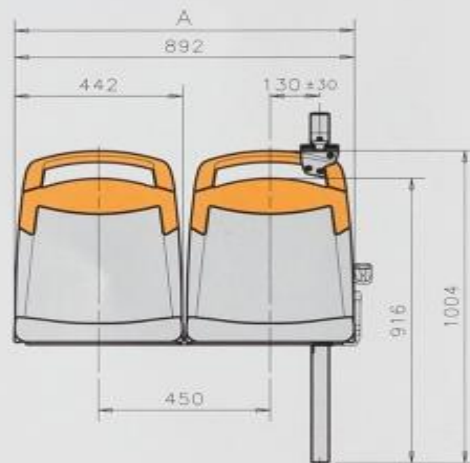
All materials are recyclable and certified in accordance with European Directives.

Susceptible de modifications techniques. Edition 09/2014

Subject to technical modifications.
Updated 09/2014



Cotes en mm / Dimensions in mm



	A
Accoudoir relevable / Fold-up armrest	937
Calehanche / Hip restraint	910

