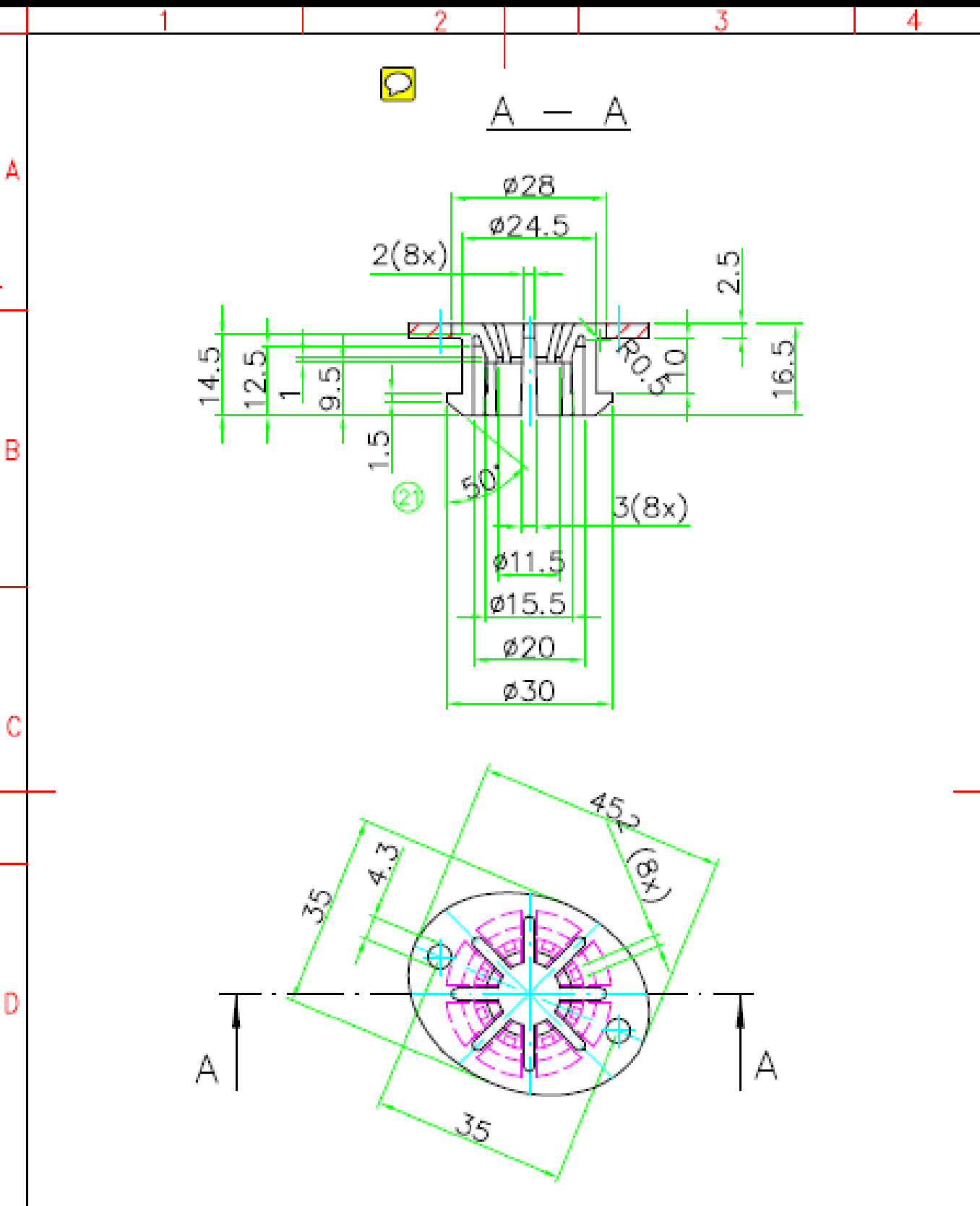


Alle Rechte vorbehalten gemäss B
Verwendung und Vervielfältigung ni
schriftlicher Zustimmung. Zuwiderha
verpflichtet zu Schadensersatz.



Zeichnung unterliegt nicht dem Änderungsdienst

Usable	Tolerance	Surface DIN ISO 1302	Scale 1:1	Art. No. 010401640	n.d
Accent			Material Delrin POM	State Freigegeben	

20	Compass	Übern	Rev.	03.00	Vog.	Date	Name	Title
21	Maße ergänzt		20.02.0	Ste.	Drawn	23.11.93	VölkleD	Steckzapfenschloss
					Check	28.02.01	GebhardR	
					Aprov.	28.02.01	GebhardR	

are reserved in accordance with
copying of this document and
y with authorization. Offenders
payments of damages.